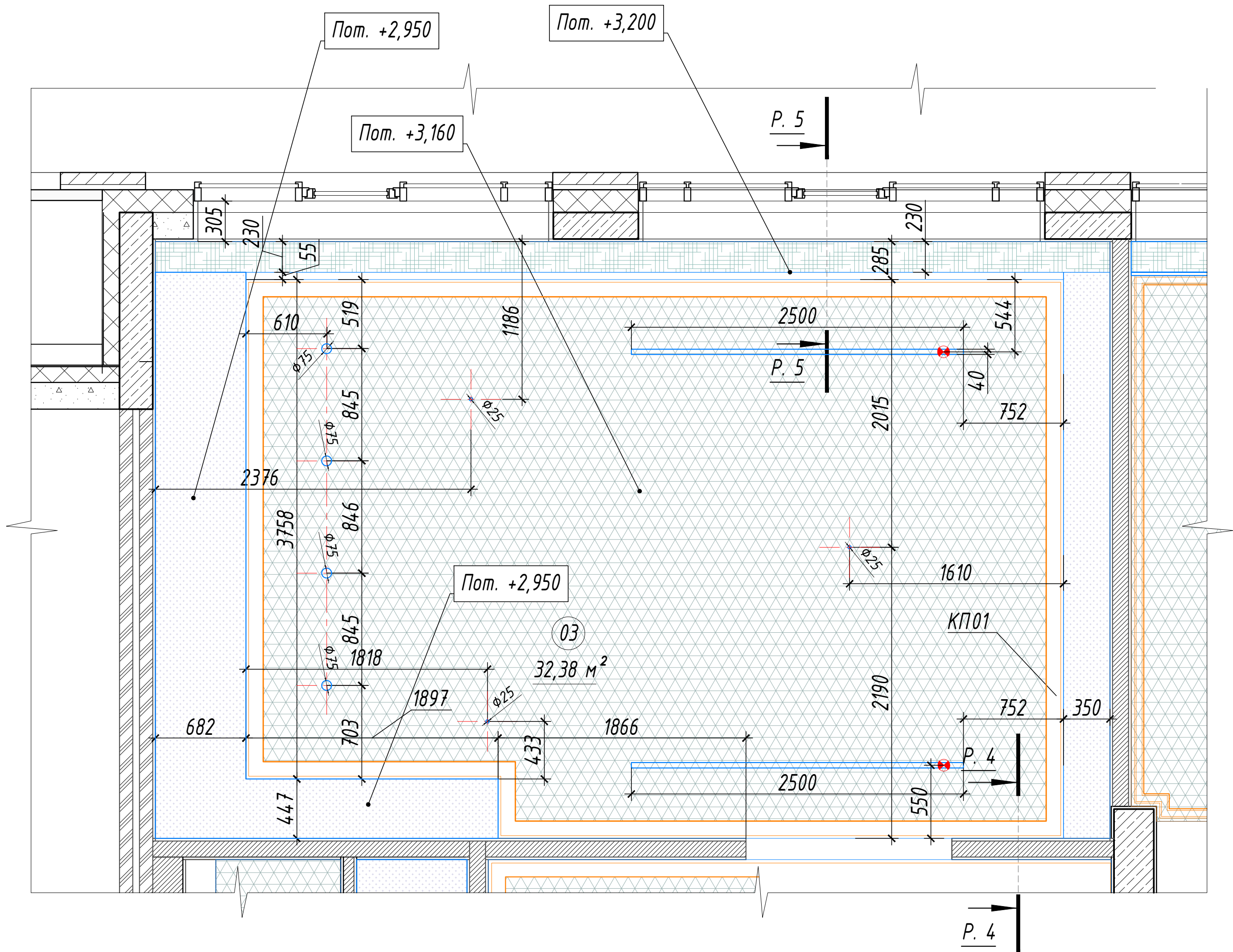
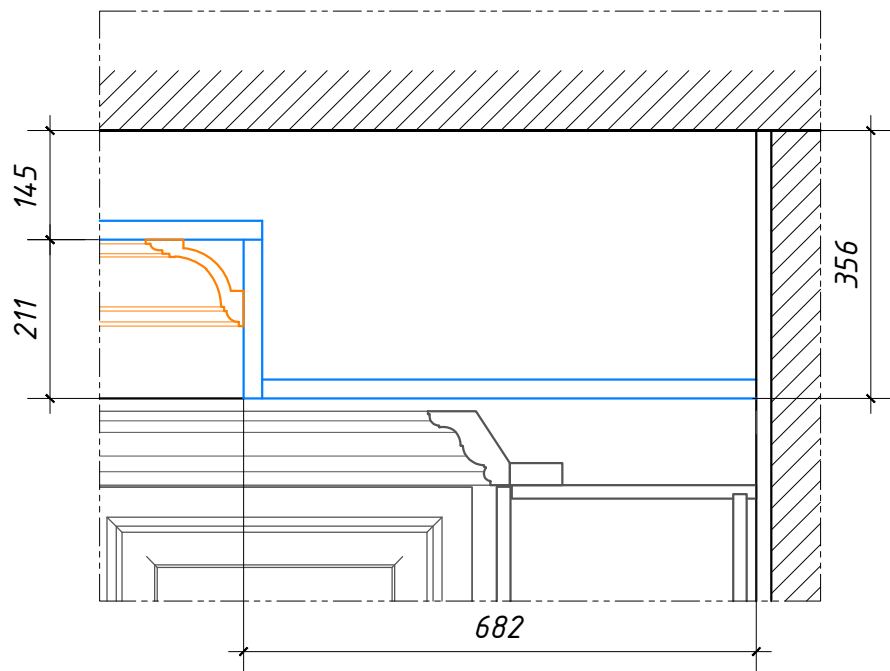


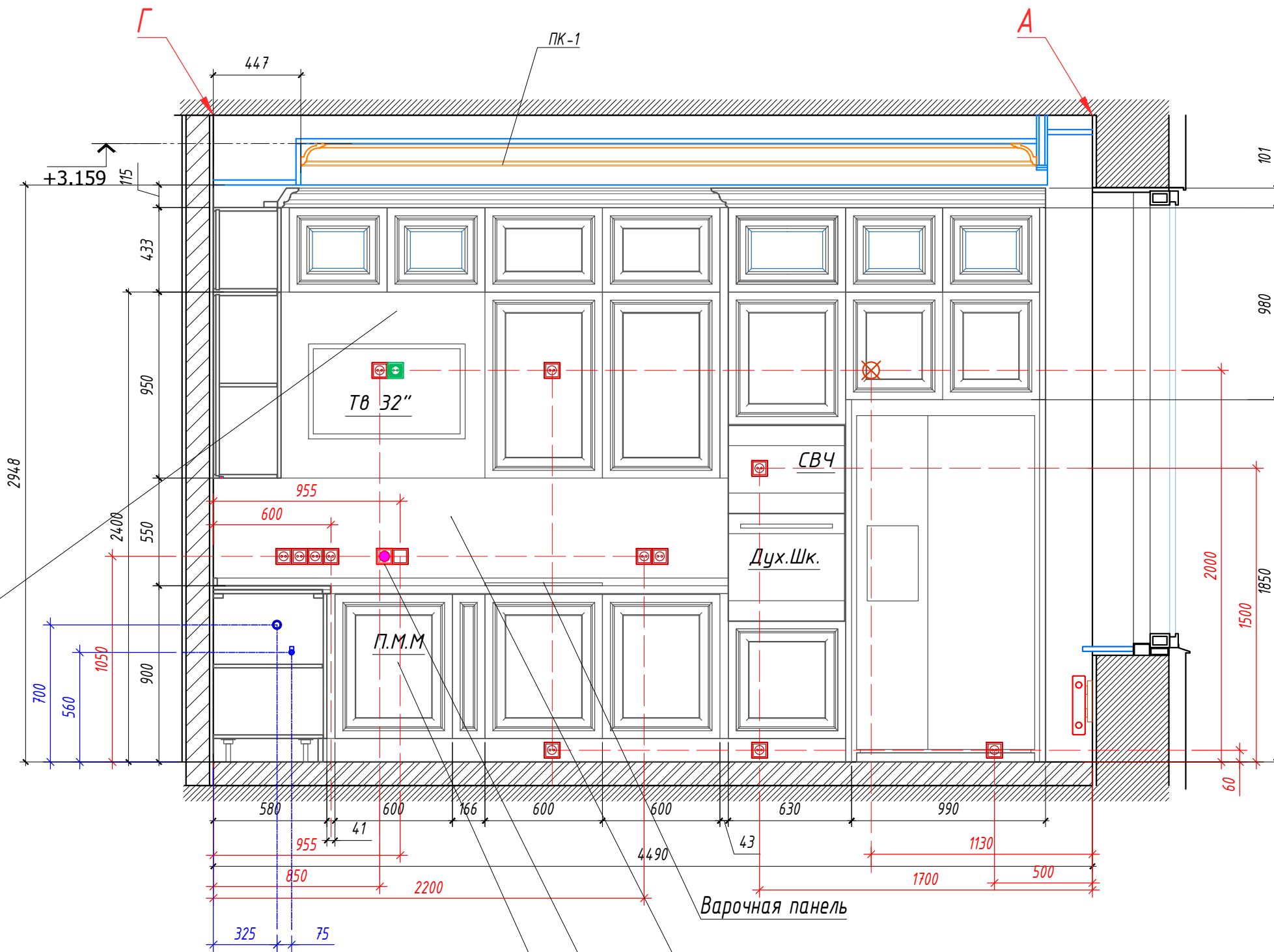
Покраска
 Финишная шпателька
 Шпаклевочный слой по сетке
 Грунтовка
 Лист ГВЛ 12,5 мм
 Рус панель 20мм армированная



Узел В



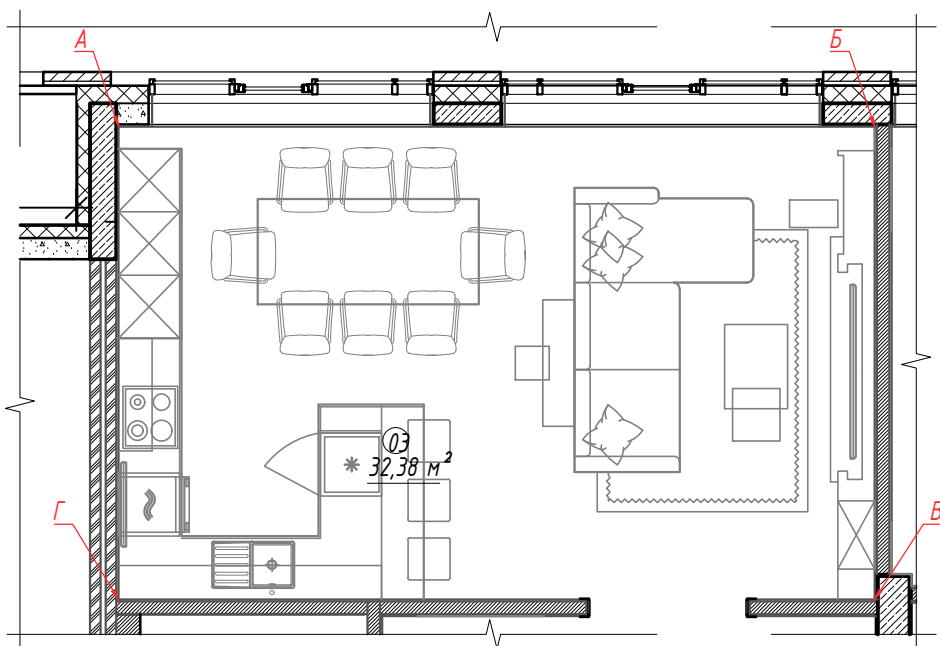
Стены подготовить под окраску S-14,22 М/кв



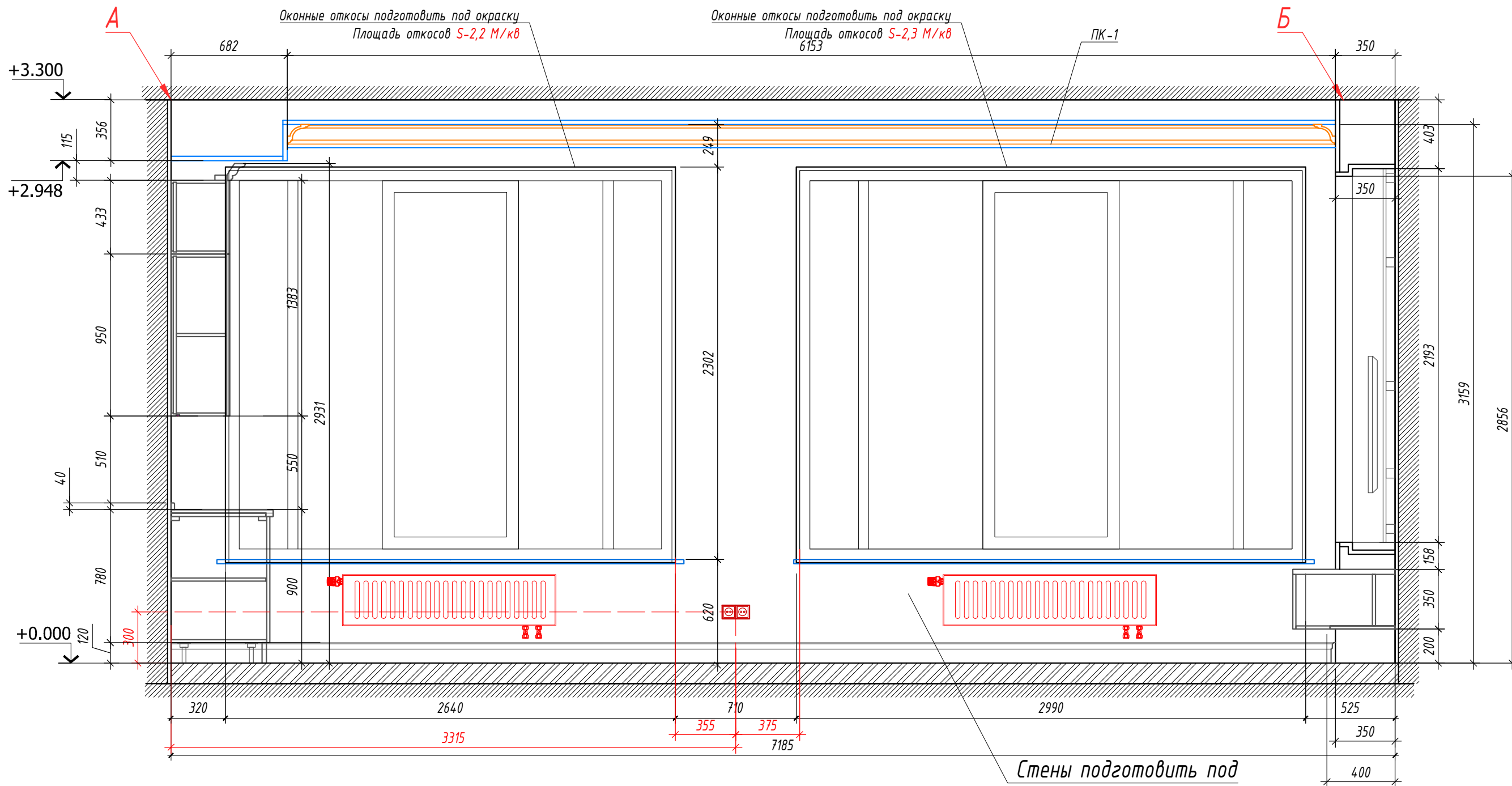
Керамический фартук

Посудомоечная машина

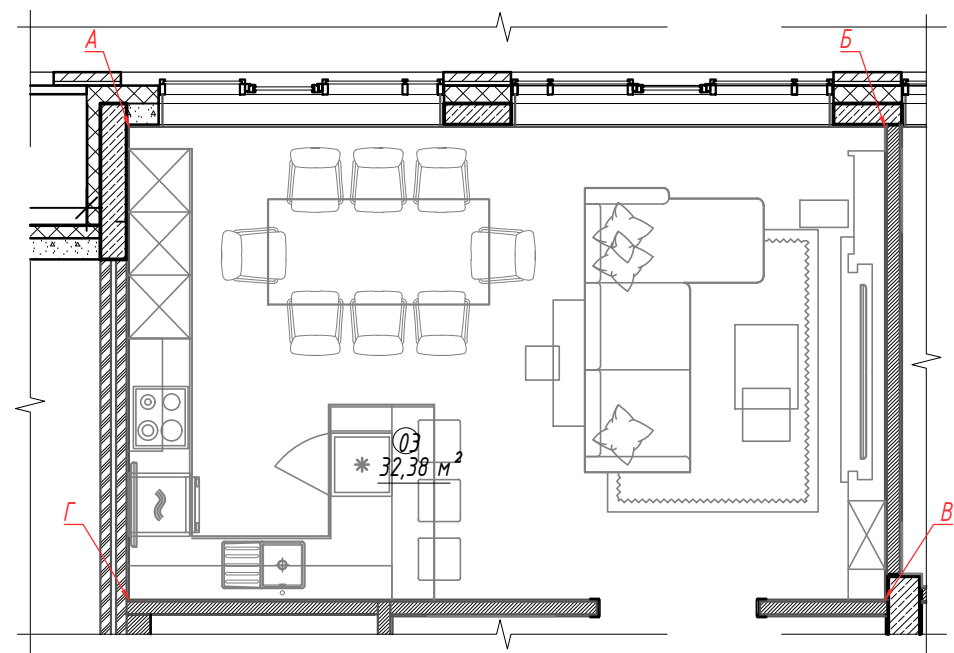
Регулятор Т.П.



| | | | | | | | | | |
|-------------|---------|---------------|--------|------------------|------|----------------------------------------|---------------------------------------------------------------------------------------------|------|--------|
| Изм. | Кол.уч. | Лист | № док. | Подп. | Дата | г. Москва, ул. Паршина, вл. 10а | | | |
| | | | | | | Квартира | Стадия | Лист | Листов |
| Архитектор | | Саргин С.В. | | <i>Саргин</i> | | | РП | 46 | |
| Дизайнер | | Григорян Д.Н. | | <i>Григорян</i> | | Развертки стен пом. 03. Развертки Г-А. | Архитектурно-дизайнерская компания СЕРГЕЯ САРГИНА www.sergeysargin.ru 8 910 478 39 45 | | |
| Исполнитель | | Похомкина В. | | <i>Похомкина</i> | | M150 | Формат А3А | | |



Стены подготовить под окраску $S-10.67 \text{ М/кв}$
 Цвет выбрать в ходе Авторского надзора



| | | | | | | | | | |
|-------------|---------------|------|--------|-----------------|------|---------------------------------------------|---------------------------------------------------------------------------------------------|------|--------|
| | | | | | | г. Москва, ул. Паршина, вл. 10а | | | |
| Изм. | Кол.уч. | Лист | № док. | Подп. | Дата | Квартира | Стадия | Лист | Листов |
| | | | | | | | РП | 43 | |
| Архитектор | Саргин С.В. | | | <i>Саргин</i> | | Развертки стен пом. 03. Развертки А-Б М1:50 | Архитектурно-дизайнерская компания СЕРГЕЯ САРГИНА www.sergeysargin.ru 8 910 478 39 45 | | |
| Дизайнер | Григорян Д.Н. | | | <i>Григорян</i> | | | | | |
| Исполнитель | Похомкина В. | | | | | | | | |
| | | | | | | Формат А3А | | | |

| | |
|--------------|--|
| Согласовано | |
| Согласовано | |
| Взам. инв. № | |
| Подп. и дата | |
| Инв. № подл. | |