

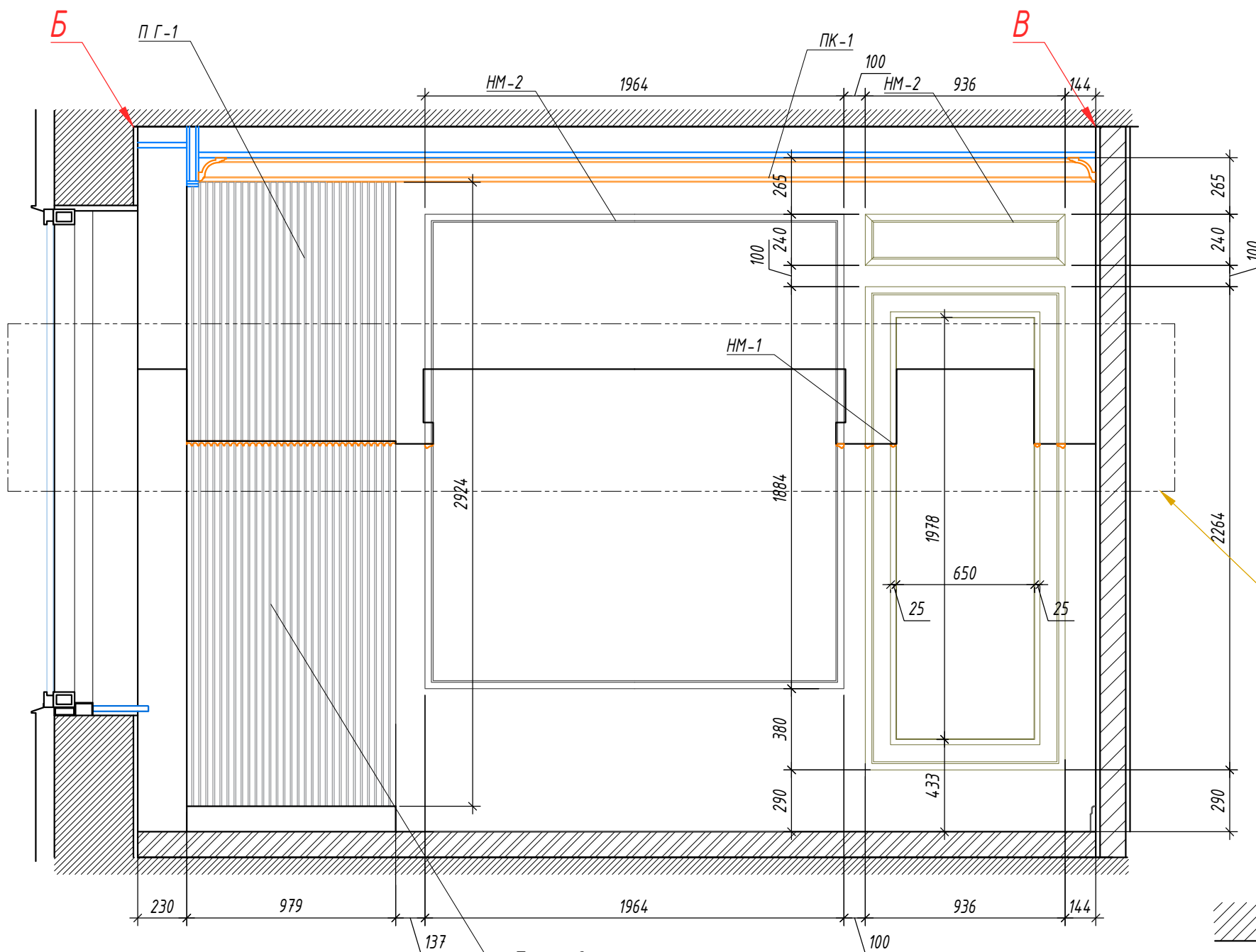
Согласовано

Согласовано

Взам. инв. №

Подп. и дата

Инв. № подл.

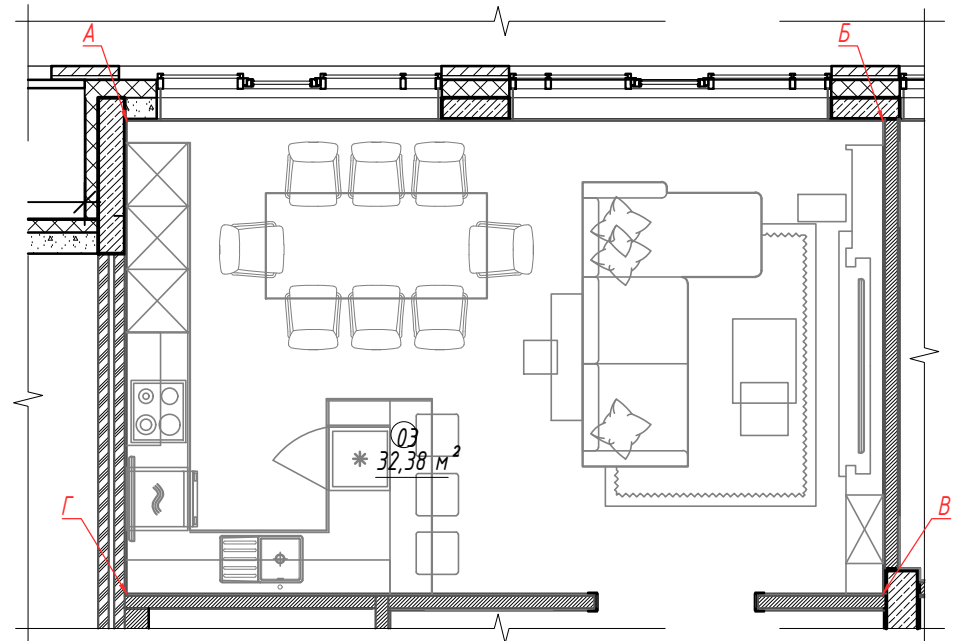
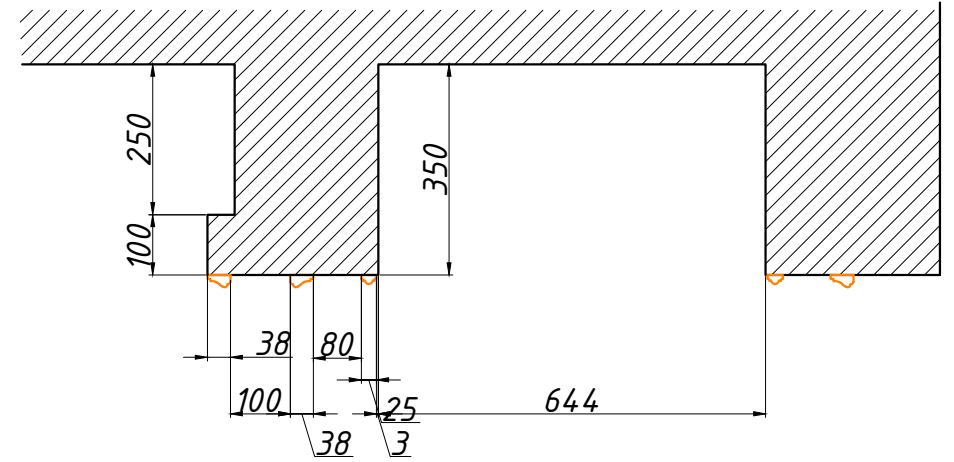


Гипсовые панели
S-2,86 М/кв

Спецификация настенных молдингов. Помещение 01.			
Марка	Наименование	Размеры	Кол-во (П.м.)
НМ-1	Настенный молдинг Арт. 00449 Т-261		12,89
НМ-2	Настенный молдинг Арт. 00520 Т-355		31,66
ПГ-1	Панель гипсовая Арт. М-0062 PALLADA 600x600x21 мм		2,90

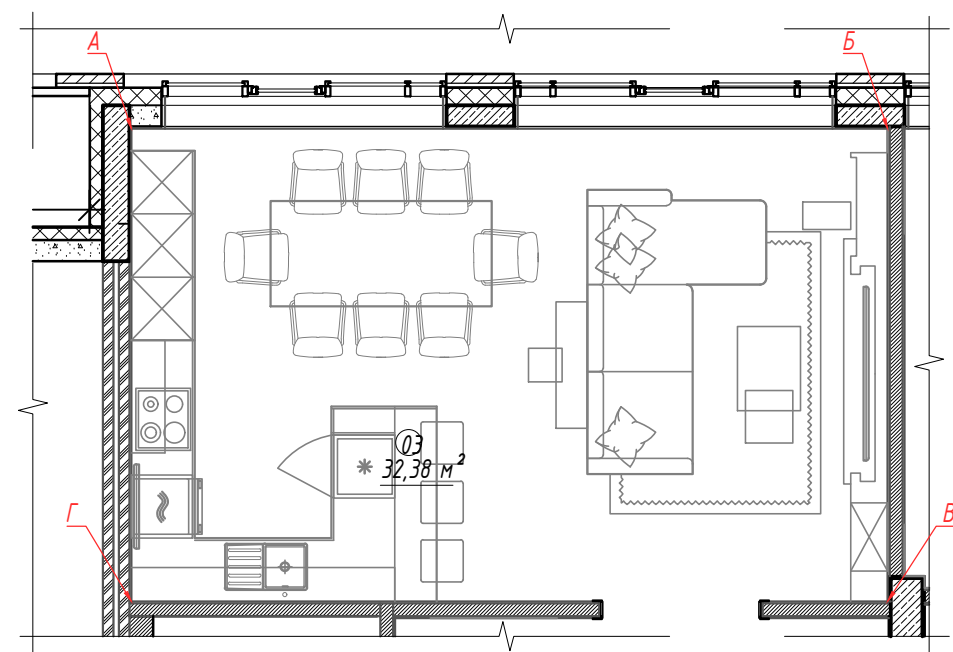
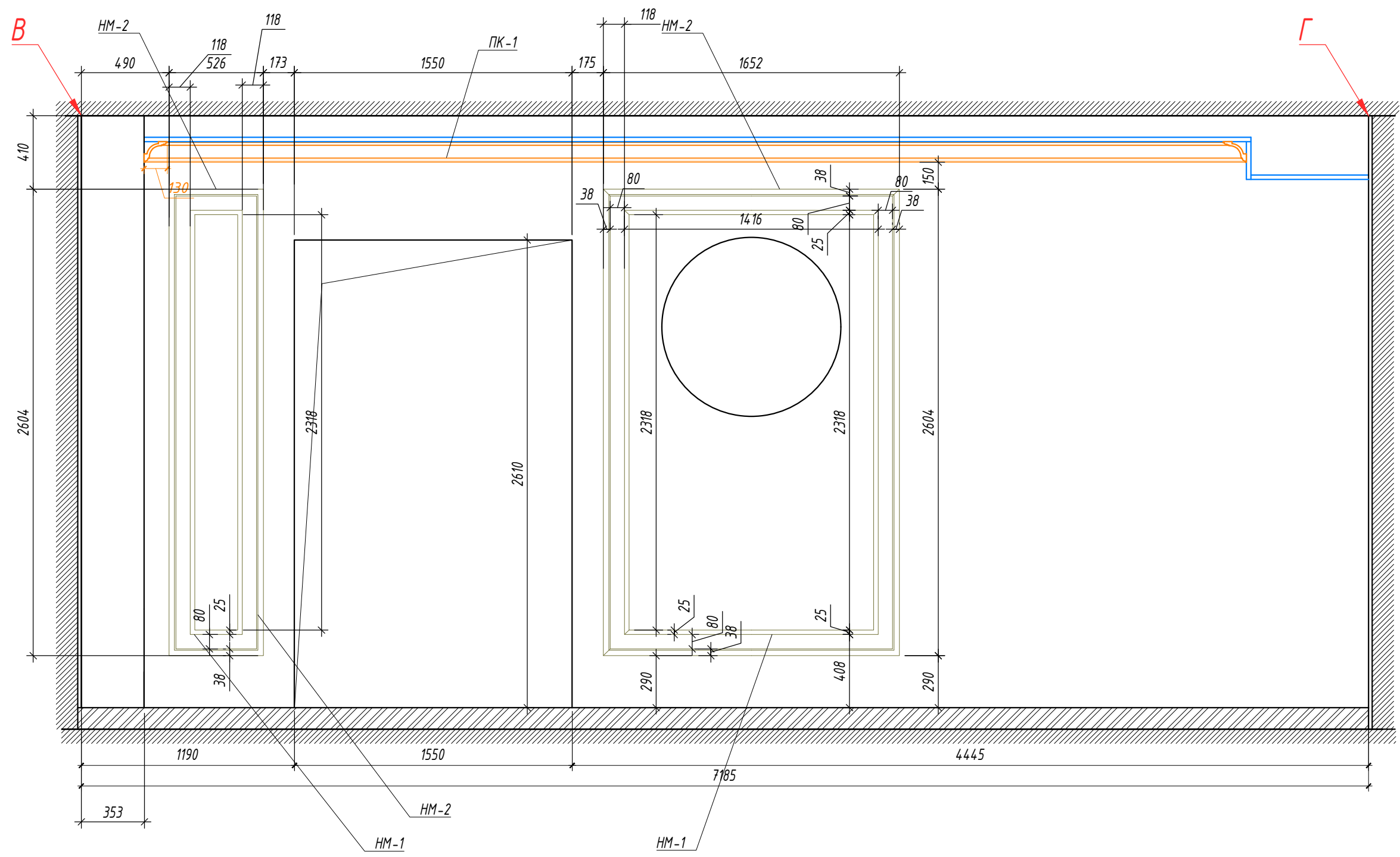
Узел Г

Узел Г

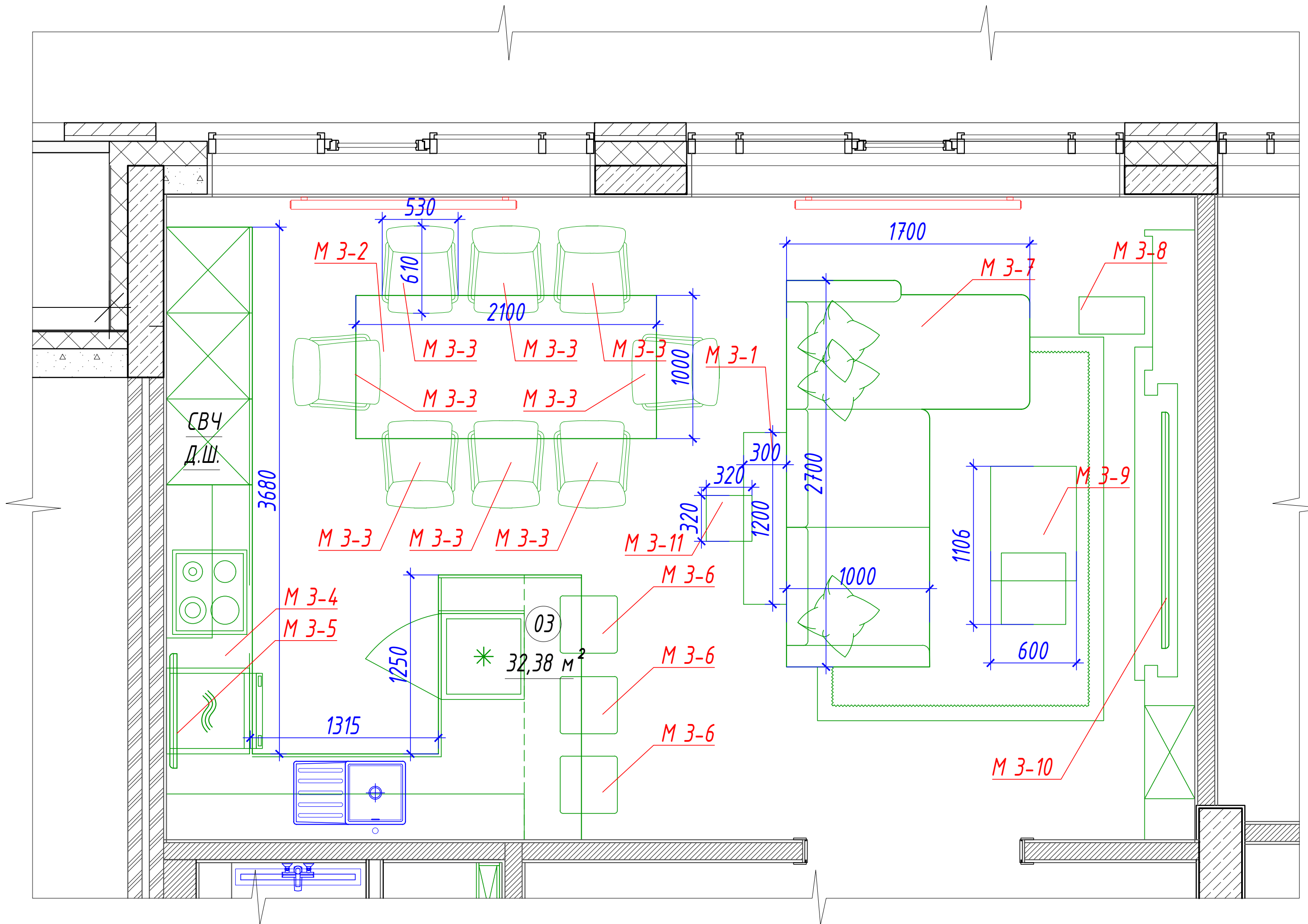


г. Москва, ул. Паршина, вл. 10а					
Изм.	Кол.уч.	Лист	№ док.	Подп.	Дата
Квартира					
			Стадия	Лист	Листов
			РП	47	85
Архитектор	Саргин С.В.				
Дизайнер	Григорян Д.Н.				
Исполнитель	Похомкина В.				
Развертки стен пом. 03. Развертки Б-В. М1:50					
Архитектурно-дизайнерская компания СЕРГЕЯ САРГИНА www.sergeysargin.ru 8 910 478 39 45					
Формат А3А					

Согласовано		Взам. инв. №
Согласовано		Подп. и дата
Инв. № подл.		



г. Москва, ул. Паршина, вл. 10а							
Изм.	Кол.уч.	Лист	№ док.	Подп.	Дата		
Квартира					Стадия	Лист	Листов
					РП	48	85
Архитектор	Саргин С.В.			<i>Саргин</i>			
Дизайнер	Григорян Д.Н.			<i>Григорян</i>			
Исполнитель	Похомкина В.						
Развертки стен пом. 03. Развертки В-Г.					Архитектурно-дизайнерская компания СЕРГЕЯ САРГИНА		
M1:50					www.sergeysargin.ru		
					8 910 478 39 45		
					Формат А3А		



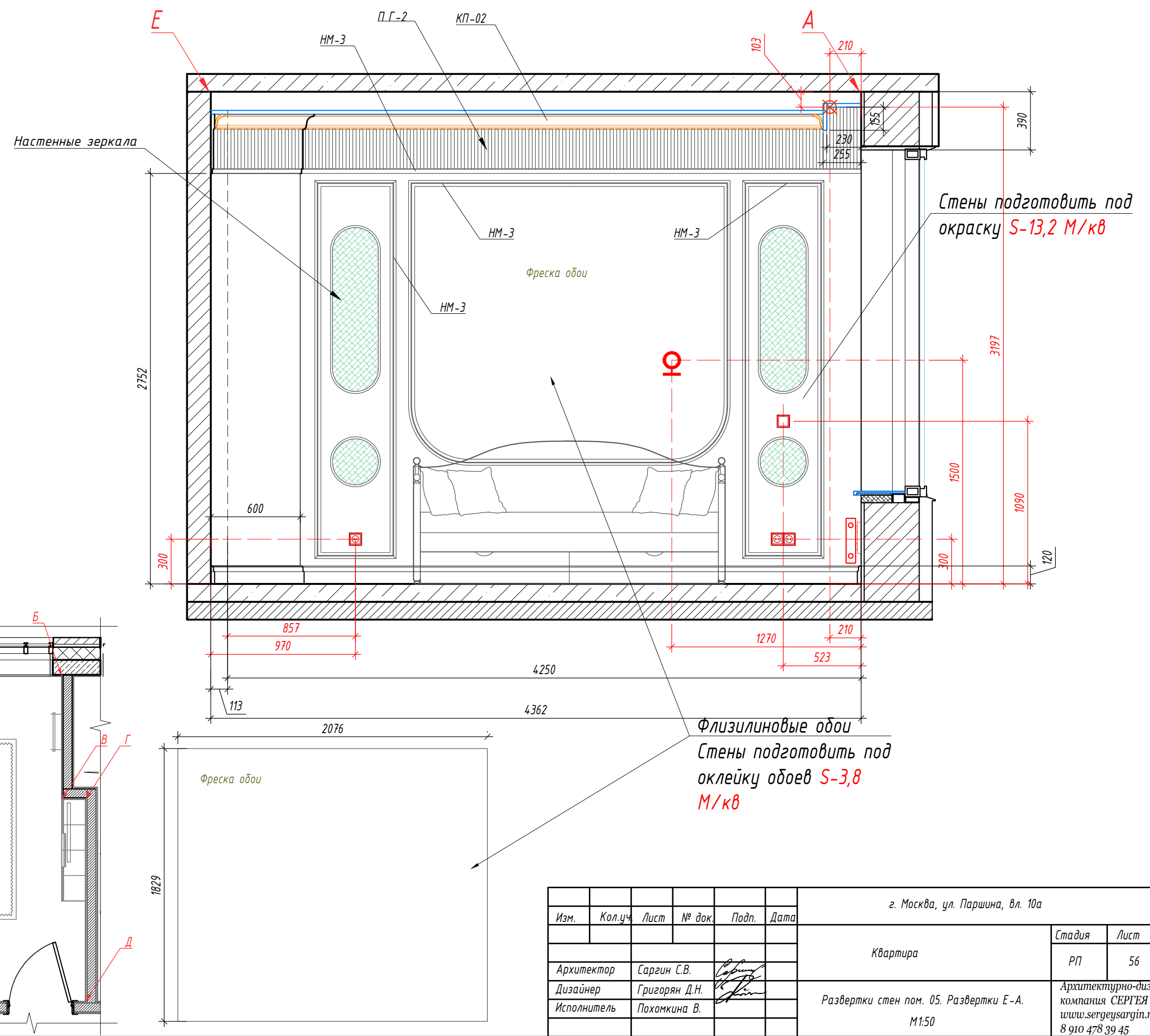
Согласовано

Согласовано

Взам. инв. №

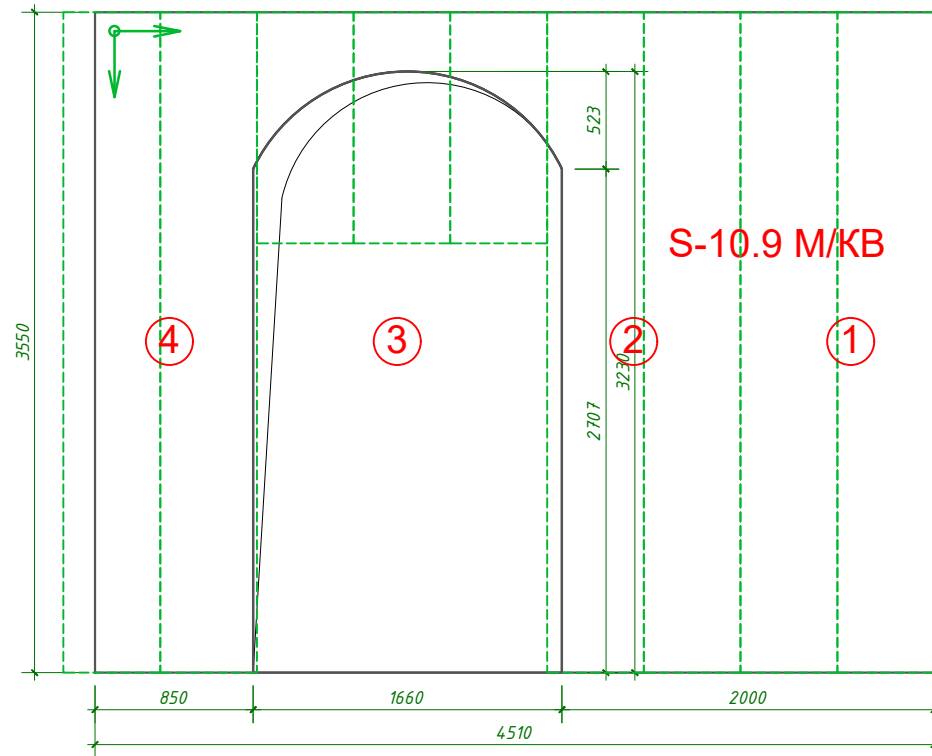
Подп. и дата

Инв. № подл.

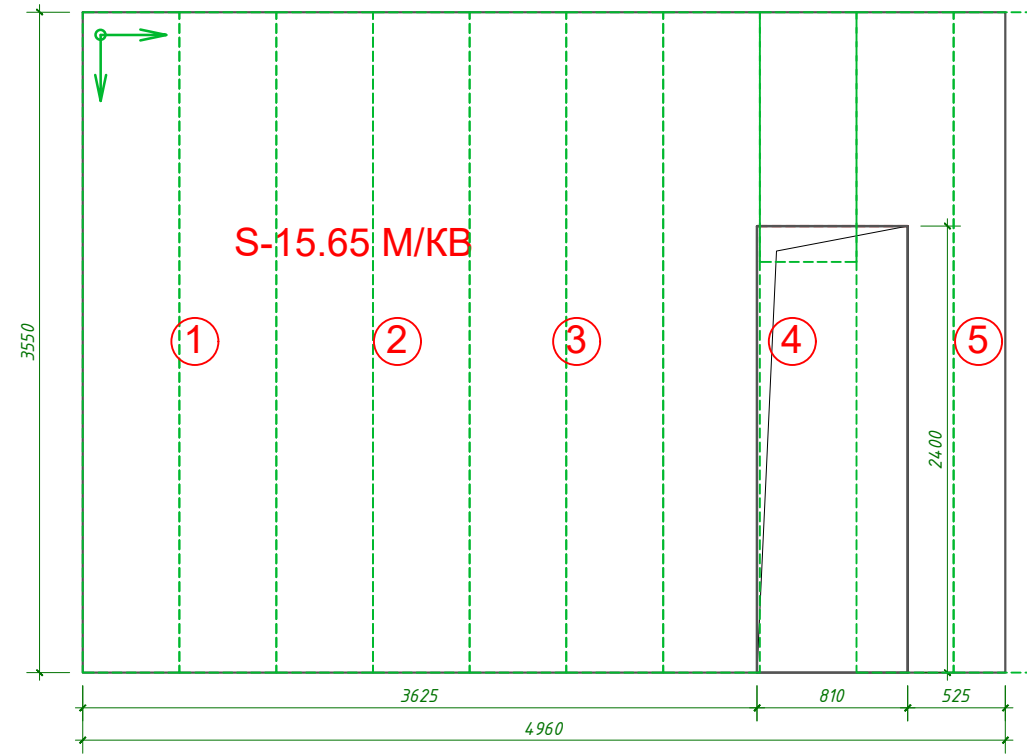


						г. Москва, ул. Паршина, вл. 10а			
Изм.	Кол.уч.	Лист	№ док.	Подп.	Дата	Квартира	Стадия	Лист	Листов
							РП	56	
Архитектор	Саргин С.В.			<i>Саргин</i>		Развертки стен пом. 05. Развертки Е-А. М1:50	Архитектурно-дизайнерская компания СЕРГЕЯ САРГИНА www.sergeysargin.ru 8 910 478 39 45		
Дизайнер	Григорян Д.Н.			<i>Григорян</i>			Формат А3А		
Исполнитель	Похомкина В.			<i>Похомкина</i>					

Сторона А



Сторона Б



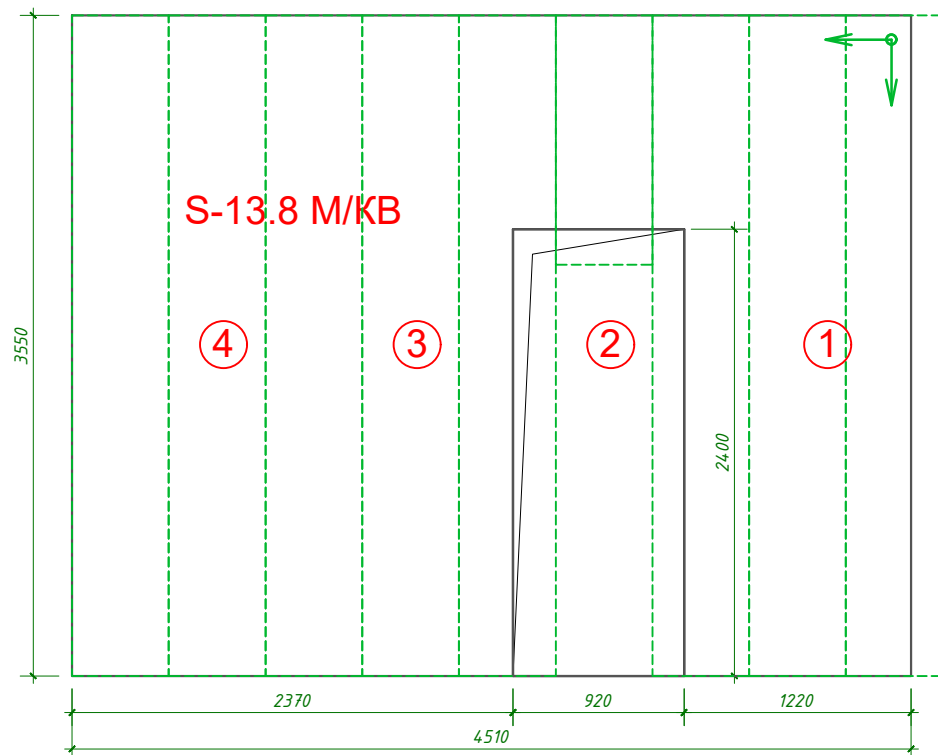
Сторона А, Б, В, Г.



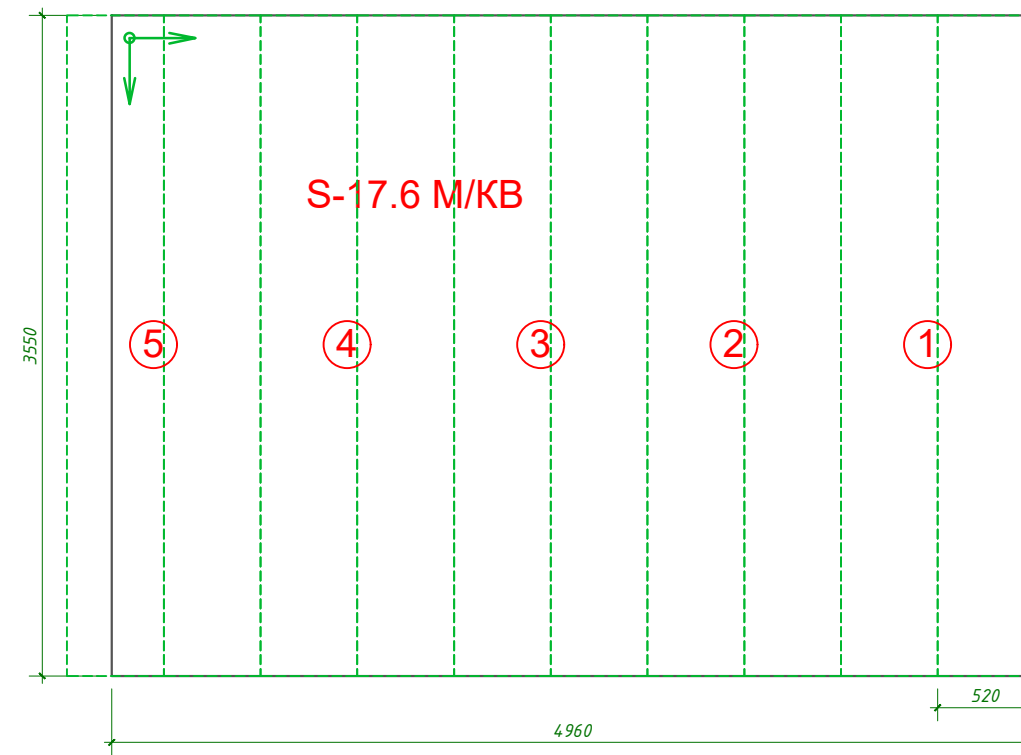
ОБОИ СЕРЫЕ С ЛИСТЬЯМИ 216372

Кол-во рулонов 18 шт.

Сторона В



Сторона Г



203

Развертки стен для обоев **Общая S-57.15 М/КВ**

